
ЗАКРЫТОЕ АКЦИОНЕРНОЕ ОБЩЕСТВО
«ИНСТИТУТ «СЕВЗАПЭНЕРГОМОНТАЖПРОЕКТ»



СТАНДАРТ
ОРГАНИЗАЦИИ

СТО 79814898
122–
2009

Детали и элементы трубопроводов
атомных станций из коррозионно-стойкой стали
на давление до 2,2 МПа (22 кгс/см²)

ШТУЦЕРЫ

Конструкция и размеры

Издание официальное

Санкт-Петербург
2 0 0 9

Детали и элементы трубопроводов атомных станций из коррозионно-стойкой стали на давление до 2,2 МПа (22 кгс/см²). Штуцеры.
Конструкция и размеры

Утверждено и введено в действие приказом _____ от 16 апреля 2010 г. № 15-У

Дата введения – 2010 – 05 – 01

Раздел 3

Лист 2

Дополнить рисунок 1 видами штуцера на трубопроводе до рассверловки и после нее.

Лист 3, таблица 1

- 1) Исключить исполнение для *DN 50*.
- 2) Ввести графы:
 - *dв*;
 - *g*;
 - *e*.

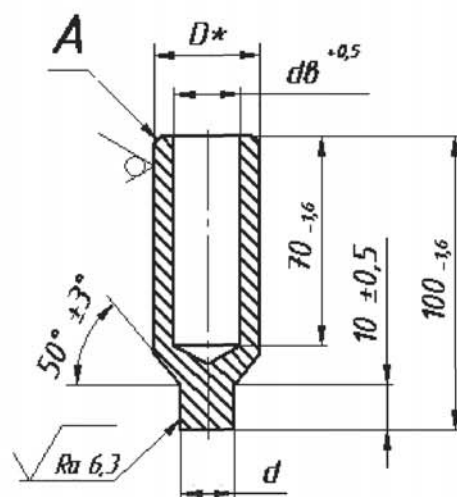
Лист 4

- 1) Пример 1:
 - заменить слова «групп В и С» на «группы В»;
 - заменить слова «Штуцер ВС 32...» на «Штуцер В 32...».
- 2) Пример 2:
 - исключить слова «и СНиП 3.05.05 [3]»;
 - заменить слова «Штуцер 32...» на «Штуцер П 32...».
- 3) Дополнить примеры п.3.1.1:
 - «3 То же, для трубопроводов, изготавливаемых по СНиП 3.05.05 [3]
Тройник равнопроходный 25 – PN 25 05 СТО 79814898 120-2009
 - 4 То же, для трубопроводов, изготавливаемых по ПБ 03-585 [4]
Тройник равнопроходный Т 25 – PN 25 05 СТО 79814898 120-2009».
- 4) п.3.5: Заменить «*D* и *Dк*, *Dк* и *d*» на «*D* и *dв* (*Dк*), *dв* (*Dк*) и *d*».

Лист 6

Заменить «ОКП 31 1311» на «ОКП 69 3710».

Изменение произвести заменой листов.

$\sqrt{Ra12,5 (\checkmark)}$


После рассверловки

До рассверловки

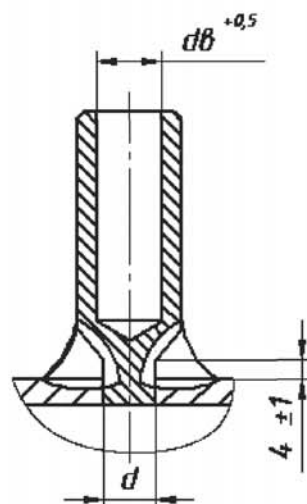
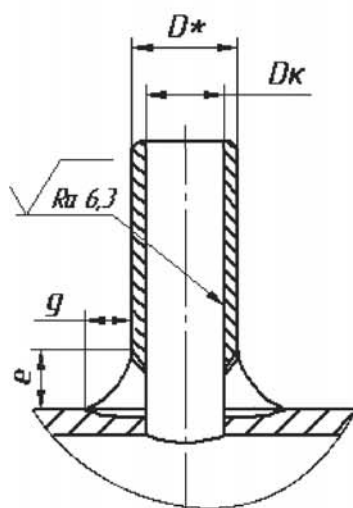


Рисунок 1

(Измененная редакция, Изм. № 1)

* Размер для справок.